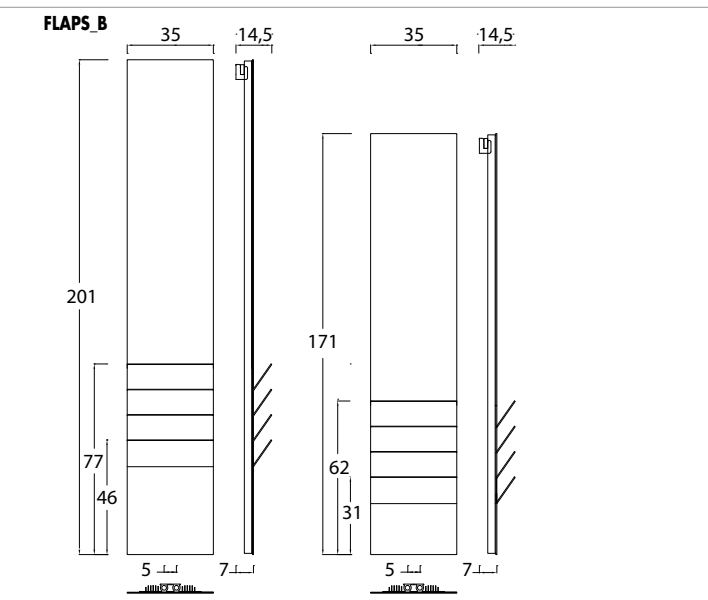
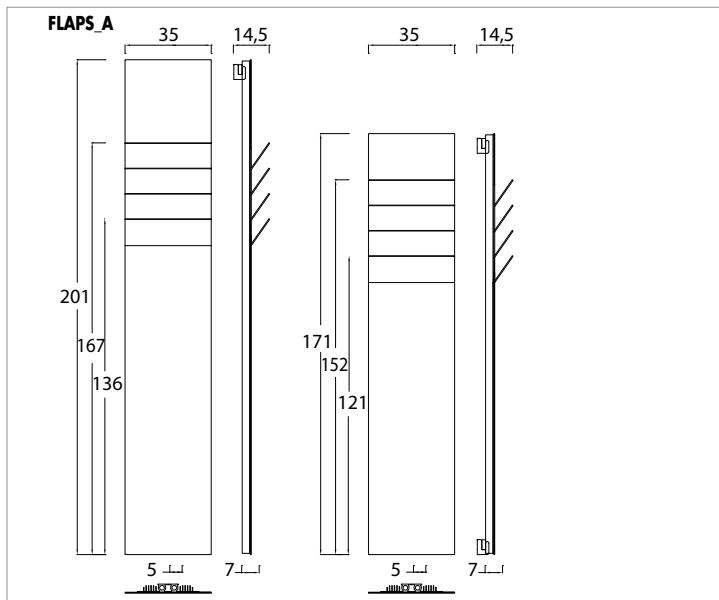




# Flaps DESIGN VICTOR VASILEV



A*		B*		L*		art*	L*	BTU Δt 50°	watt Δt 50°
cm	inches	cm	inches	cm	inches				
<b>FLAPS_A acqua calda / hot water / eau chaude / warm Wasser / agua caliente</b>									
171	67.3	35	13.8	5	2.0	<b>FPO0A170B</b>	1,2	1 962	<b>575</b>
201	79.2	35	13.8	5	2.0	<b>FPO0A200B</b>	1,4	2 393	<b>701</b>
<b>FLAPS_B acqua calda / hot water / eau chaude / warm Wasser / agua caliente</b>									
171	67.3	35	13.8	5	2.0	<b>FPO0B170B</b>	1,2	1 962	<b>575</b>
201	79.2	35	13.8	5	2.0	<b>FPO0B200B</b>	1,4	2 393	<b>701</b>
<b>FLAPS_A elettrico / elettrico / électrique / elektrische / eléctrico</b>									
171	67.3	35	13.8			<b>FPO0AE170B</b>			<b>500</b>
201	79.2	35	13.8			<b>FPO0AE200B</b>			<b>600</b>
<b>FLAPS_B elettrico / elettrico / électrique / elektrische / eléctrico</b>									
171	67.3	35	13.8			<b>FPO0BE170B</b>			<b>500</b>
201	79.2	35	13.8			<b>FPO0BE200B</b>			<b>600</b>

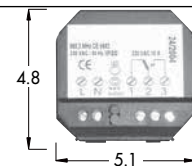
art\*

**AVHCROM**  
 cronotermostato digitale per versione elettrica a radio frequenza / digital chronothermostat for electric version / chronothermostat digital pour version électrique avec radiofréquence / der digital Chronothermostat für elektrische Ausführung mit Radiofrequenz / cronotermostato digital para version electrica en radio frecuencia



art\*

**AVHRICC**  
 ricevitore per cronotermostato digitale / receiver for digital chronothermostat / receveur pour chronothermostat digital / digital Chronothermostat Empfänger / receptor para cronotermostato digital



A\* = altezza / height / hauteur / Höhe / alto B\* = larghezza / width / longueur / Breite / ancho art\* = articolo / model / modèle / Artikel / artículo P\* = pagina / page / page / Seite / página  
 L\* = interasse / pipe centres / distance entre depart et retour / Achsabstand / distancia entre las conexiones  
 L\* = contenuto acqua / content / volume / Inhalt / volumen

Colori/ colours / couleurs / Farbe / colores

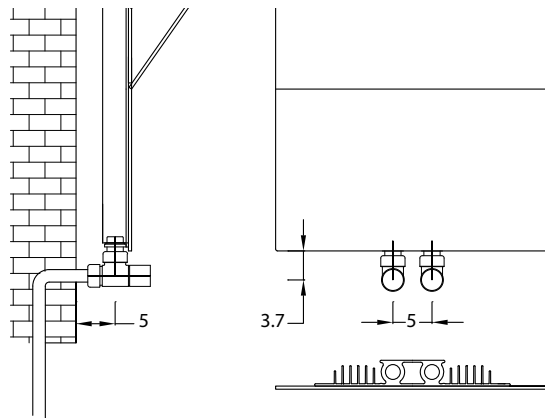
- [ BIAN ] B standard
- T + 30%
- S + 30%
- [ RAL ] S + 30%
- RAL non inclusi in tabella
- special Ral colours
- couleurs Ral spéciales
- RAL Farbe nicht in der Tabelle inbegriffen
- colores RAL especiales

Kcal = Watt x 0.860  
 BTU = Watt x 3.413

Watt Δt 60° = Watt Δt 50° x 1.277  
 Watt Δt 40° = Watt Δt 50° x 0.741  
 Watt Δt 30° = Watt Δt 50° x 0.504  
 Watt Δt 20° = Watt Δt 50° x 0.292

p max = 6.5 bar

[A] attacco standard  
 standart connection  
 raccord standard  
 standard Anschluss  
 conexión estándar

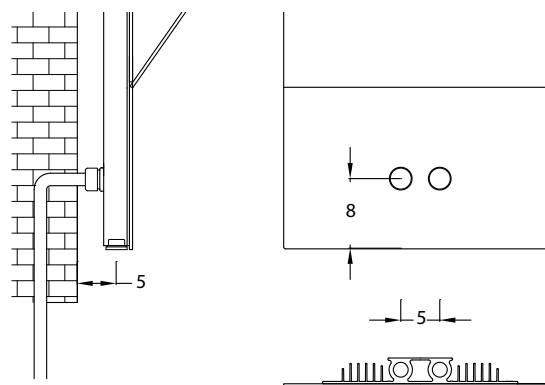


AVC1021\_  
 AVC1002\_

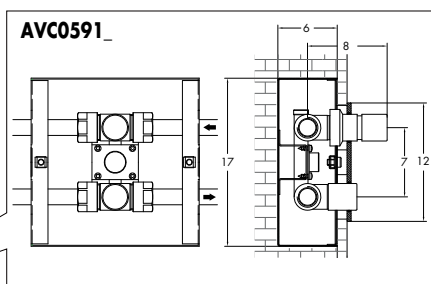
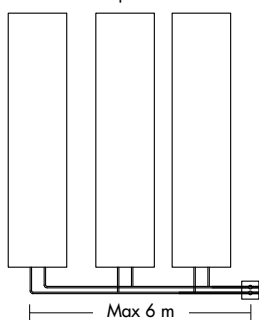


P\* 120

[H] attacco speciale **SOVATTINC**  
 special connection  
 raccord spéciale  
 speziell Anschluss  
 conexión especial



Max 3 radiatori / Max 3 radiators  
 Max 3 radiateurs / Max 3 radiadores  
 Max 3 Heizkörper



AVC0591\_



ari\*

**ACAPFP**

Porta accappatoio (1 pz) / towel hook / crochet / das Bügel / percha



### Esempio di lettura di un codice

Antrax IT per la codifica degli articoli utilizza un codice parlante che fa uso di termini intuitivi per identificare il prodotto e le caratteristiche del modello scelto. Per una migliore comprensione riportiamo un esempio di codice relativo ad un radiatore.

### Example of reading a code

Antrax IT uses a mnemonic code to code items. This mnemonic code uses intuitive terms to identify the product and the characteristics of the selected model. To make this clearer an example of a code for a radiator is shown below.

### Exemple de lecture d'un code

Pour la codification de ses articles, Antrax IT utilise un code parlant basé sur des termes intuitifs, qui identifie le produit et les caractéristiques du modèle choisi. Pour une meilleure compréhension, nous reportons ci-après un exemple de code correspondant à un radiateur.

### Beispiel für das Lesen einer Artikelnummer

Antrax IT verwendet für die Kodierung der Artikel eine sprechende Artikelnummer, die sich leicht verständlicher Elemente bedient, um das Produkt und die Eigenschaften des gewählten Modells zu beschreiben. Zum besseren Verständnis führen wir das Beispiel einer Artikelnummer eines Heizkörpers der an.

### Ejemplo de lectura de un código

Antrax IT dispone, para la codificación de los artículos, de un código parlante que utiliza términos intuitivos para identificar el producto y las características del modelo seleccionado. Para una mejor comprensión reproducimos un ejemplo de código relativo a un radiador.

	Modello Model Modèle Modell Modelo	Numero elementi Number of elements Nombre des elements Rippennummer Numero elementos
Trim	H_15000S	200 010 B
	H_15000D	200 010 B
H_20	H_20000S	200 010 B
	H_20000D	200 010 B
A_13	A_13000S	200 010 B
	A_13000D	200 010 B
A_25	A_25000S	200 010 B
	A_25000D	200 010 B

Dimensione in cm Size in cm Dimensions en cm Maße in cm Tamaño en cm	Tipo colore (B= Bian T= colori pastello S= colori speciali) Colour type (B= White T= pastel colours S= special colours) Type couleur (B= Blanc T= couleurs pastels S= couleurs spéciales) Farbtyp (B= Weiß T= Pastellfarben S= Spezialfarben) Tipo color (B= Blanco T= colores pastel S= colores especiales)
----------------------------------------------------------------------------------	--------------------------------------------------------------------------------------------------------------------------------------------------------------------------------------------------------------------------------------------------------------------------------------------------------------------------